

SANY

Quality Changes the World

LA ALTA TECNOLOGÍA MARCA EL CAMINO

LA PERFECCIÓN COMO BASE.
LA EFICIENCIA COMO NORMA.

MAQUINARIA DE CONSTRUCCIÓN



EXCAVADORA DE ORUGA
SY265C

Motor
CUMMINS QSB6.7
Potencia
142 kW / 2000 rpm
Capacidad de la cuchara
1,3 m³
Peso operativo
27 000 kg

SANY

Las tareas más rigurosas exigen un socio de primera categoría

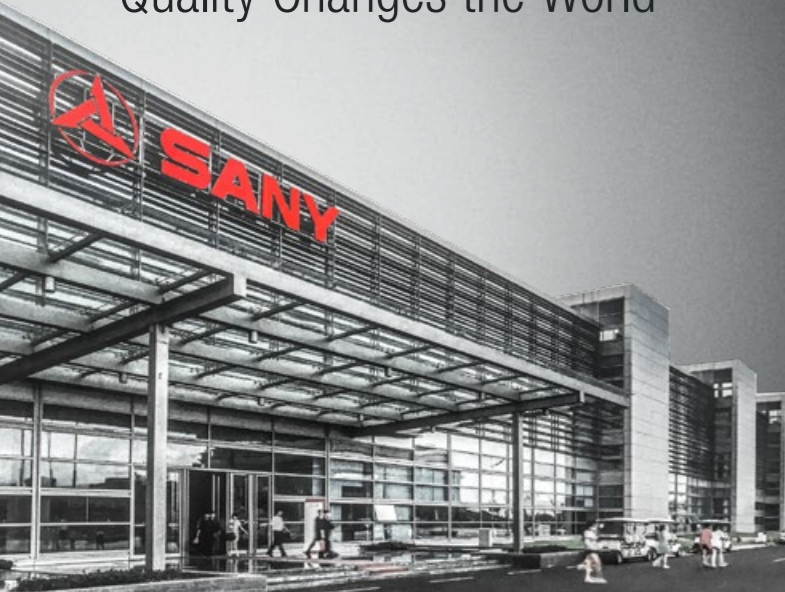
La calidad viene de la experiencia. Y de las ideas innovadoras. De ahí que en SANY combinemos estos dos importantes factores. Pues somos uno de los productores líderes a nivel mundial con más de **320 000** excavadoras vendidas en **10 años**. Visto esto, puede confiar en nuestros productos avanzados, probados en la práctica. Destinamos un alto porcentaje de nuestra facturación anual, entre el **5 y 7 %**, a la investigación y el desarrollo. Esto no solo nos permite prometerle la potencia y la robustez de nuestros productos, sino también conceder una inusual **garantía de 5 años**.

320 000
EXCAVADORAS VENDIDAS EN
10 AÑOS

5-7%
PORCENTAJE DE FACTURACIÓN DESTINADO
A INVESTIGACIÓN Y DESARROLLO

5 AÑOS
GARANTÍA

Quality Changes the World



SY265C

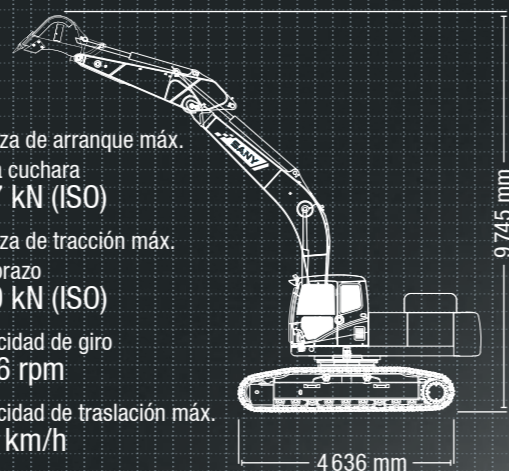
SY265C DATOS TÉCNICOS

Fuerza de arranque máx.
de la cuchara
187 kN (ISO)

Fuerza de tracción máx.
del brazo
130 kN (ISO)

Velocidad de giro
10,6 rpm

Velocidad de traslación máx.
5,5 km/h



UNA TODOTERRENO CON UNA POTENCIA IMPRESIONANTE

Con la excavadora de oruga SY265C hemos redefinido concepto de flexibilidad. Equipada de fábrica para ser polivalente, la máquina es capaz de realizar un sinnúmero de tareas utilizando el dispositivo auxiliar correspondiente, sea cual sea el tipo de obra: en la construcción de carreteras, para el movimiento de tierras, en el manejo de materiales o en los trabajos de demolición. No importa

cuál sea la aplicación: su estabilidad y su potencia garantizan que los movimientos que se quieran realizar se ejecuten de forma rápida y segura. El accionamiento y el sistema hidráulico superan cualquier expectativa y combinan potencia, fiabilidad y precisión para lograr una productividad sorprendente. Justo lo que esperaríamos de una excavadora de su categoría.

CARACTERÍSTICAS DESTACADAS

RENTABILIDAD

UN REFERENTE EN CUANTO A PRODUCTIVIDAD

La potencia por sí sola no es suficiente. Para poder ahorrar costes, esta debe poder aplicarse de forma focalizada allá donde se necesita. En la excavadora SANY SY265C esto es posible gracias al manejo preciso y sencillo y a la máxima estabilidad de la máquina. A esto hay que sumarle la bien concebida estructura del sistema hidráulico, que garantiza que la fuerza se transmita de forma eficiente en todos los trabajos.

SY265C



CONSTRUCCIÓN

Resistente y duradera: la SY265C se encuentra como pez en el agua en las obras con las condiciones más hostiles. El tren de rodaje y la sólida pluma proporcionan una estabilidad ejemplar incluso cuando se trabaja al máximo de potencia. Las soldaduras, hechas con gran precisión, garantizan que la máquina tenga una larga vida útil.

DIMENSIONES

Fuerza ágil: la SY265C es rápida y potente al mismo tiempo. Sus 27 toneladas contienen muchas reservas de energía. La máquina está montada sobre un tren de rodaje de servicio pesado estable para que pueda aprovecharla en todo su potencial.



COMODIDAD DE MANEJO

Sumamente cómoda: accesorios dispuestos con claridad, asiento cómodo y elementos de mando ergonómicos. Los conductores pueden estar tranquilos porque trabajarán con el máximo nivel de confort.



SEGURIDAD

Seguridad ante todo: el paquete de seguridad de serie incluye válvulas de seguridad, así como cámaras para vigilar la zona de trabajo lateral y de la parte de atrás. Sirve de ayuda al conductor para mover la máquina con seguridad y eficiencia cuando no es posible tener una visión clara de la situación.

COMPONENTES

Pura potencia: el probado equipo motor Cummins y el fiable sistema hidráulico marca Kawasaki garantizan un alto rendimiento, sobre todo en las situaciones que requieren la máxima potencia.

RENTABILIDAD

La eficiencia se une a la potencia: la gestión eficiente del motor y del sistema hidráulico asegura que todos los componentes interactúen a la perfección. Eso minimiza el consumo y reduce los costes en cada uso.

SEGURIDAD

Protección para las personas y las máquinas

Con la SY265C, la seguridad comienza antes de ponerse manos a la obra. Para garantizar que las personas y la máquina, las herramientas y las obras estén lo mejor protegidas posible, el equipamiento de serie incluye una ruta segura para ascender a la cabina, así como pasamanos y peldaños anti-deslizantes en la plataforma. De este modo, el operador estará seguro también a la hora de realizar trabajos de mantenimiento.

También se incluyen de serie la cámara trasera y la cámara lateral que ofrecen una mayor seguridad tanto para el conductor y la máquina como para su entorno. Las válvulas de seguridad también están incluidas de serie y completan el paquete.



Fiabilidad absoluta: nada como sentir tranquilidad.

La garantía de 5 años* de SANY le aporta la seguridad de poder confiar plenamente en su equipamiento.

* Con los socios participantes

RENTABILIDAD

Donde la rentabilidad se une a la potencia

La rentabilidad se presenta de muchas formas cuando se trata de la SANY SY265C. Una de ellas es un consumo de combustible y AdBlue increíblemente bajo. La combinación precisa de bajas revoluciones del motor con un sistema hidráulico adaptado perfectamente a la demanda garantiza la mejor eficiencia de combustible en cada uso.

Además, utilizando los modos de operación seleccionables, toda la máquina es capaz de adaptarse con precisión a las exigencias de la tarea en cuestión. Esto significa que puede obtener la mejor rentabilidad para su máquina prácticamente con solo pulsar un botón. Junto con el sofisticado concepto de mantenimiento, esta es la clave para lograr unos costes operativos bajos.



COMODIDAD DE MANEJO

EL CONFORT QUE BUSCAN LOS TIPOS DUROS

La cabina del conductor cuenta con muchas ventajas en cuanto a comodidad. Está muy bien aislada y reduce al mínimo el ruido, las vibraciones y el polvo.

Las cosas más importantes se pueden guardar en los dos compartimentos que hay detrás del asiento, uno de los cuales está refrigerado. El asiento del conductor con suspensión neumática de serie, respaldo alto y opciones de ajuste individuales, protege la espalda y evita el cansancio incluso en las jornadas de trabajo más largas. Y el asiento calefactado incorporado de fábrica es muy agradable en los días fríos.

La vista panorámica es también ejemplar. Las lunas frontales, laterales y traseras permiten al conductor tener una visibilidad muy buena en todas las direcciones. El climatizador automático, una radio con conexión USB y los enchufes de 12 V completan el equipamiento de serie.



COMODIDAD DE MANEJO

La forma más sensible de controlar la potencia

Trabajar con precisión es la clave para obtener una mayor rentabilidad y lograr que los clientes estén satisfechos. La ergonómica palanca de mando transmite los movimientos que se quieren realizar de un modo especialmente sensible, con precisión y sin retraso.



COMODIDAD DE MANEJO

Para no perder detalle

Moderna pantalla táctil de 10" para un manejo sencillo e intuitivo. La información más importante siempre a la vista con la pantalla táctil que permite un acceso rápido y directo al menú correspondiente.



Nuestras características destacadas. Las ventajas de SANY Plus:

- + Pantalla táctil de alta resolución de 10"
- + Nivel de gases de escape Stage V
- + 2 cámaras de serie
- + Sistema hidráulico rápido y potente
- + Chasis de servicio pesado
- + Cabina cómoda



CONSTRUCCIÓN

Buenas razones para apostar por el metal

Las máquinas tienen mucho trabajo en el duro día a día de la obra. Por eso, desde la selección de los materiales utilizados hasta los acabados y los controles finales, todas las excavadoras SANY están diseñadas para ser robustas. Por ejemplo, todas las soldaduras están controladas por ordenador y hechas por robots, con una precisión extraordinaria que garantiza estabilidad y fiabilidad. A

esto hay que añadir el alto grado de estabilidad que le proporciona el tren de rodaje de servicio pesado, robusto y amplio. Esto permite a la SY265C aplicar su fuerza de una forma inmejorable. Y sin olvidar que todas las piezas del revestimiento están hechas exclusivamente de chapa.

DIMENSIONES

SIEMPRE EN PIE

Junto con la alta masa de la SY265C, el tren de rodaje de servicio pesado especialmente estable se encarga de proporcionar a la máquina la máxima estabilidad. Los refuerzos integrados y el uso de acero robusto y altamente resistente garantizan un desgaste mínimo de la excavadora incluso si se utiliza permanentemente con la carga máxima. Además, las cadenas de acero ofrecen el estándar de calidad más elevado para lograr una estabilidad segura en cualquier superficie.



MOTOR

Modelo	CUMMINS QSB6.7
Tipo	Refrigerado por agua, 6 cilindros, con sistema common rail y AdBlue
Nivel de gases de escape	Stage V
Potencia	142 kW / 2 000 rpm
Par de giro máximo	809 Nm / 1 500 rpm
Cilindrada	6 700 cc
Baterías	2 x 12 V / 120 Ah

SISTEMA HIDRÁULICO

Bomba principal	2 x bomba de reglaje de pistones axiales con regulación electrónicag
Flujo de aceite máx.	2 x 260 l/min
Accionamiento	Motor de pistón axial variable
Motor de giro	Motor de pistones axiales
Flujo de aceite máx. (AUX1)	400 l/min

VÁLVULAS LIMITADORAS DE PRESIÓN

Circuito de la pluma	343 bar
Amplificador de potencia	373 bar
Circuito de giro	290 bar
Circuito de traslación	343 bar
Circuito de mando previo	39 bar

CANTIDADES DE LLENADO DE SERVICIO

Depósito de combustible	465 l
Refrigerante de motor	40 l
Aceite de motor	27 l
Accionamiento de traslación (por lado)	7,8 l
Sistema hidráulico	38 l
Depósito de aceite hidráulico	230 l

POTENCIA

Velocidad de giro	10,6 rpm
Velocidad máxima de traslación	Rápida 5,5 km/h, lenta 3,7 km/h
Fuerza de tracción máx.	227 kN
Capacidad de ascenso	35°
Capacidad de la cuchara	1,3 m³
Presión al suelo	0,53 kg/cm²
Fuerza de arranque de la cuchara ISO	187 kN
Fuerza de tracción del brazo ISO	130 kN

CUERPO INFERIOR Y SUPERIOR

Longitud de pluma	5 900 mm
Longitud de brazo	2 950 mm
Rodillo	9
Rodillos de apoyo	2
Sistema de giro	Engranaje planetario accionado por motor de pistones axiales, freno automático de estacionamiento de accionamiento hidráulico

PESO OPERATIVO

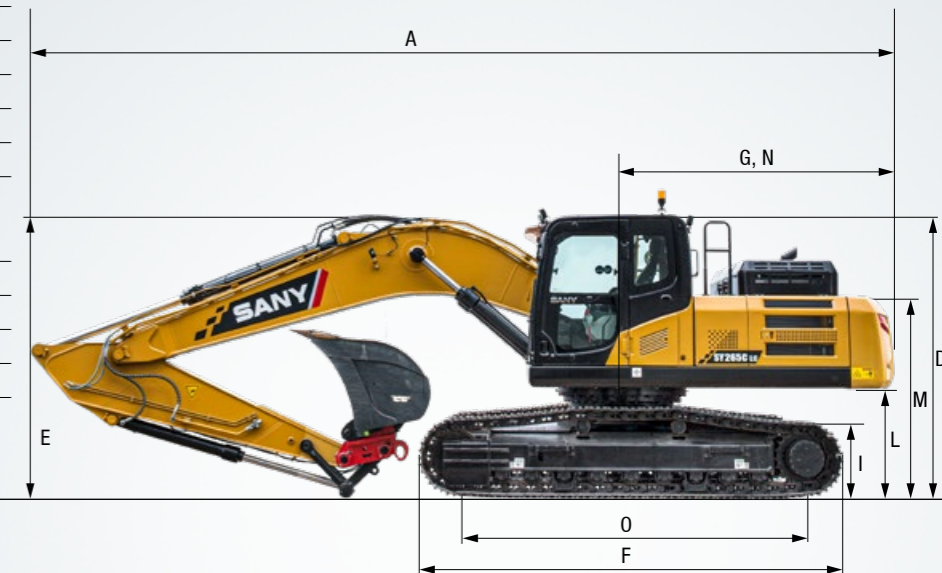
SY265C	27 000 kg
--------	-----------



DIMENSIONES

A Longitud total	10 290 mm
B Anchura total	*2 990 mm
C Anchura total del cuerpo superior	2 990 mm
D Altura total de la cabina	3 140 mm
E Altura total de la pluma	3 225 mm
F Longitud total del cuerpo inferior	4 636 mm
G Longitud trasera	3 105 mm
H Distancia entre ejes	*2 390 mm
I Altura de cadena	945 mm
J Anchura de placa de cadena	600 mm
K Distancia al suelo mín.	470 mm
L Distancia al suelo peso trasero	1 045 mm
M Altura del capó	2 640 mm
N Radio de giro trasero	3 105 mm
O Distancia (centro) entre rueda dentada y rueda direccional	3 833 mm

* con anchura de placa de las cadenas de 600 mm



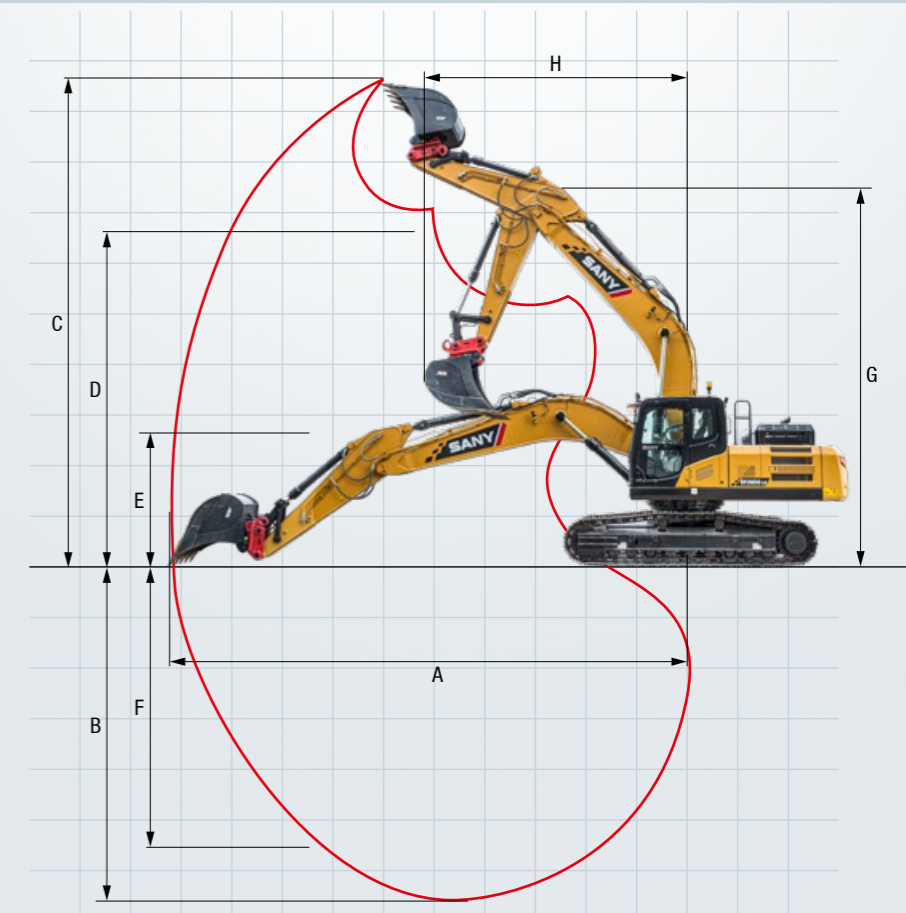
CAPACIDADES DE CARGA*

Altura de punto de carga	Radio				Alcance máx.						
	3,0 m	4,5 m	6,0 m	7,5 m	Capacidad						
4,5 m kg			7 159	5 911	6 593	5 515	5 665	5 010	8,10		
3,0 m kg		10 683	9 455	8 242	5 662	7 093	5 359	6 121	4 621	8,40	
1,5 m kg		12 667	8 774	9 291	5 333	7 633	5 195	5 949	4 429	8,50	
Suelo kg		13 607	8 436	9 984	5 111	7 959	5 076	6 114	4 527	8,26	
-1,5 m kg	11 229	11 229	13 575	8 359	10 131	5 024	7 920	5 039	6 703	4 982	7,75
-3,0 m kg	17 605	15 221	12 644	8 459	9 519	4 875		7 931	5 867	6,91	
-4,5 m kg	14 134	14 134	10 360	8 757				8 623	8 065	5,51	

* con anchura de placa de las cadenas de 800 mm, variante LC

RANGO DE TRABAJO

A Alcance máximo	10 225 mm
B Prof. de excavación máx.	6 705 mm
C Altura de corte máx.	9 745 mm
D Altura de descarga máx.	6 715 mm
E Altura de descarga mín.	2 490 mm
F Prof. excavación máx. pared vertical	5 675 mm
G Altura total con radio de giro mín.	8 020 mm
H Radio de giro mín.	3 800 mm



La excavadora todo incluido

Gracias a su completo equipamiento, la SY265C es capaz de cumplir perfectamente la cada vez mayor demanda de una excavadora de oruga eficiente de clase media. Con un lugar de trabajo cómodo y productivo. Con una actuación única. Y con fantásticos extras incluidos de serie.



COMODIDAD DE MANEJO / CABINA

Calefacción	●
Climatizador automático*	●
Radio con altavoz	●
Reposabrazos, ajustables	●
Asiento con suspensión neumática	●
Asiento calefactado	●
Limpiaparabrisas	●
Sistema de lavado de cristales	●
Circuito de control adicional 1 en palanca de mando	●
Circuito de control adicional 2 en palanca de mando	●
Luna frontal extraíble	●
Techo solar abrible	●
Compartimento de refrigeración integrado	●

EQUIPAMIENTO DE TRABAJO

Valvula de seguridad en pluma y brazo con indicador de sobrecarga	●
Circuito hidráulico de doble acción para enganche rápido incl. sistema de tubos	●
Instalación de martillo	●
Instalación de pinza	●
Circuito de rotación en palanca de mando incl. sistema de tubos	●
Caudal de aceite ajustable para accesorios	●

CUERPO INFERIOR

Cadena de acero 600	●
Argollas de sujeción	●

Equipamiento estándar ● Opción especial ●

Las opciones estándar y especiales varían en función del país de entrega. Si tiene cualquier pregunta, póngase en contacto directamente con su distribuidor.

* El aire acondicionado contiene gases fluorados de efecto invernadero: tipo de refrigerante: HFC-134a; potencial de calentamiento global: 1 300; Cantidad: 0,85-0,95 kg

ILUMINACIÓN DE TRABAJO

Faro de trabajo LED, frontal techo	●
Faro de trabajo LED, pluma	●
Faro de trabajo LED, plataforma	●
Faro de trabajo LED, parte trasera techo	●

MOTOR

Ajuste automático de la velocidad	●
Filtro diésel	●
DOC	●

SISTEMA HIDRÁULICO

Freno de giro	●
2 velocidades de desplazamiento	●
Tubos para circuito de control adicional 1	●
Tubos para circuito de control adicional 2	●
Servomando hidráulico de la palanca de mando	●
Filtro principal	●

SEGURIDAD

Desconector de batería	●
Alarma de desplazamiento	●
Luces omnidireccionales	●
Cámara	●
Pasamanos	●
Cubiertas con cerradura	●
Boca del depósito con cierre	●

UN SERVICIO EN EL QUE PUEDE CONFIAR

Al igual que en nuestras excavadoras, los estándares de calidad y fiabilidad de nuestros productos de servicio son muy elevados. Muestra de ello es el alcance de nuestra garantía en cuanto a durabilidad, así como la excelente relación precio-prestaciones.

Pues el mantenimiento también es decisivo para la eficiencia, la rentabilidad y la seguridad. Su distribuidor SANY está a su lado con un amplio servicio para garantizar que su máquina funcione de manera eficiente y duradera.

SANY está siempre a su disposición, con flexibilidad y rapidez

Ayuda rápida, asesoramiento preciso y suministro fiable de piezas originales: así es como entendemos un servicio premium.



Las ventajas de SANY Plus:

- Suministro rápido a través del almacén central situado cerca de Colonia, Alemania
- Más de 15 000 piezas de repuesto para garantizar la alta fiabilidad de su máquina
- Conocimientos técnicos expertos para la para el funcionamiento óptimo de su máquina
- Gracias al programa de formación especial de SANY, nuestros distribuidores están al día para lidiar con éxito con cualquier desafío técnico.

El suministro de piezas: rápido y fiable

Con la compra de una excavadora de oruga SANY ha invertido en el futuro. La rápida disponibilidad de las piezas de repuesto le garantiza tiempos de parada e inactividad breves.



Cobertura total, negro sobre blanco

Todas las excavadoras de oruga de SANY disponen de manuales y documentos que le ayudan a la hora de manejar, mantener, poner a punto y reparar: instrucciones de funcionamiento y mantenimiento, así como especificaciones técnicas, entre otros.



CARACTERÍSTICAS DESTACADAS **SY265C**

FUERZA COMPACTA PARA UN USO FLEXIBLE



La SANY SY265C es sinónimo de alto rendimiento de bajo consumo y fiable, todo ello en una robusta excavadora de oruga. Demuestra su increíble rentabilidad y su gran versatilidad en el duro día a día de la obra.

RESISTENTE Y DURADERA

El **robusto diseño del tren de rodaje reforzado** absorbe fácilmente las vibraciones y las altas cargas de trabajo. La pluma, construida en una sola pieza y con **soldaduras de gran precisión**, destaca por su **estabilidad** y su óptima distribución de la carga.

SUMAMENTE CÓMODA

El operador debe trabajar sin perder la concentración cuando está en la obra. La cabina de la SY265C ofrece las mejores condiciones para los conductores en este sentido: desde el **cómodo asiento con suspensión neumática** hasta el **climatizador automático**, desde un **amplio espacio para los pies** hasta el **control preciso** mediante palanca de mando y la **pantalla táctil de 10"**.

SEGURIDAD ANTE TODO

Dispone de todo lo necesario para minimizar el riesgo para el operador dentro de la cabina y en los alrededores de la máquina. Desde la perfecta visión panorámica, que incluye **cámara trasera y cámara lateral** hasta los pasamanos y los **peldaños antideslizantes**, con esta excavadora siempre se trabaja sobre seguro.

FUERZA ÁGIL

El tren de rodaje **de servicio pesado** estable y su gran masa dan a la SY265C la estabilidad necesaria para **realizar movimientos de trabajo precisos y potentes**. De esta forma, la excavadora puede realizar tareas enormes en poco tiempo.

PURA POTENCIA

El potente motor Cummins QSB6.7 de 6 cilindros con **instalación SCR** cumple con las últimas directrices de las normativas de emisiones y, junto con el conocido sistema hidráulico de Kawasaki, **ofrece la máxima potencia de forma fiable**. La bomba hidráulica funciona siempre de tal manera que **proporciona exactamente** la cantidad de aceite que se necesita. Esto se traduce en una eficiencia increíblemente alta al menor régimen del motor posible.

LA EFICIENCIA SE UNE A LA POTENCIA

La función de mando automático de gases, junto con la inyección electrónica ajusta el régimen del motor a la potencia requerida. De esta manera, **el sistema hidráulico inteligente reduce el consumo de combustible**, el desgaste del motor y **las emisiones de gases de escape**.

CARACTERÍSTICAS TÉCNICAS DESTACADAS

Motor	CUMMINS QSB6.7
Potencia	142 kW / 2 000 rpm
Par de giro máx.	809 Nm / 1 500 rpm
Velocidad de traslación máx.	5,5 km/h
Velocidad de giro	10,6 rpm
Bomba principal	2 x bombas de reglaje de pistones axiales con regulación electrónica
Flujo de aceite máx.	2 x 260 l/min



«¡LA MÁQUINA CONSUME POCO Y ES MUY POTENTE!»

Patrick Meyer – Operador de máquinas en MBT

No todos los productos están disponibles en todos los mercados. En el marco de nuestro permanente proceso de mejora, nos reservamos el derecho de cambiar especificaciones y diseños sin necesidad de avisar previamente. Las imágenes pueden contener opciones adicionales.

SANY

Quality Changes the World

SANY EUROPE GmbH
Sany Allee 1
D-50181 Bedburg, Alemania
Tel. +49 2272 90531 100
Fax +49 2272 90531 109
info@sanyeurope.com
www.sanyeurope.com