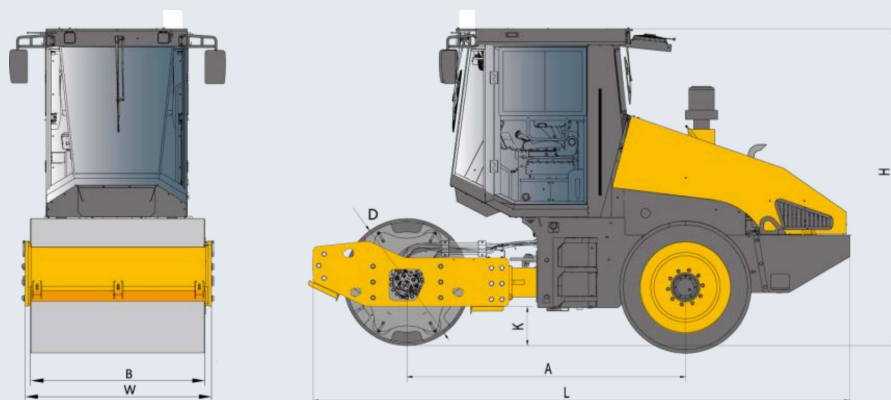


Abmessungen:

A (mm)	2950
B (mm)	2130
W (mm)	2280
D (mm)	1500
H (mm)	3080
L (mm)	5800
K (mm)	430



Equipamiento de serie

- ROPS/FOPS
- Cabina con cinturón de seguridad
- Cámara retrovisora
- Aire Acondicionado.
- Parada de emergencia.
- Diferencial autoblocante
- Eje con freno de muelle
- Accionamiento de transmisión y vibración hidrostático
- Dirección articulada hidrostática
- Bloqueo de dirección articulada
- Asiento con apoyabrazos, regulable en altura y distancia
- Palanca de conducción multifuncional
- Pantalla multifunción incluyendo:
 - Contador de horas
 - Velocidad de conducción
- Sistema de alerta de retroceso
- 2 Raspadores
- Neumaticos perfil Tractor (PDH)
- Faro giratorio – Luces de trabajo LED (cabina)
- Radio (Bluetooth)

Equipamiento opcional

- Luces de advertencia y direccionales
- Pintura especial
- Configuración de rodillo con zapatas
- Luces de trabajo traseras.



- + Große, komfortable Kabine
- + Klimaanlage als Standard
- + Rückfahrkamera
- + Steigfähigkeit > 60% durch Optimierte Rahmengenometrie
- + 5 Jahre Garantie

ESPECIFICACIONES TÉCNICAS:

PESOS

PESO OPERATIVO CECE	kg	1300
CARGA SOBRE EJE DELANTERO / TRASERO CECE	kg	7000 / 5000
CARGA ESTÁTICA DELANTERA CECE	Kg/cm	31,9
CLASIFICACIÓN FRANCESA		VM3

MEDIDAS

ANCHO	mm	2130
RADIO DE GIRO INTERNO	mm	3613

CARACTERÍSTICAS

VELOCIDAD	Km/h	11,5
RIGIDEZ CON / SIN VIBRACIÓN	%	55 / 60

TRACCIÓN RODILLO Y RUEDAS

Delantera + Trasera

MOTOR

Fabricante		Deutz
Modelo		TCD 4.1
Potencia nominal	kW	115
RPM	1/ min	2100
Euronorma - emisiones		Stage V
Combustible		Diesel

DIRECCIÓN

Ángulo de dirección / pendular	°	35 / 12
--------------------------------	---	---------

SISTEMA DE VIBRACIÓN

Tambor vibratório		delantera
Frecuencia de vibración	Hz	30 / 34
Amplitud	mm	1,9 / 0,9
Fuerza centrífuga	kN	280 / 178

CAPACIDADES

Combustible	l	220
Aceita hidráulico	l	80