

Motor 4TNV98CT  
Potencia máxima 53,7 kW - 73,0 HP  
Peso operativo 9.900 kg

**ES 95 TR<sub>4</sub>**

Soluciones concretas. Siempre



**TIER<sub>4</sub>**

 **EUROCOMACH®**

# CARACTERÍSTICAS TÉCNICAS

Peso operativo con orugas de goma	kg	9.900
Peso operativo con orugas de acero	kg	10.220
Velocidad de traslación (AUTO TWO SPEED)	km/h	1ª: 0 ÷ 2,6 / 2ª: 0 ÷ 5,2
Velocidad de rotación	rpm	10

## MOTOR

Modelo	YANMAR 4TNV98CT EU Stage IIIB - EPA Tier 4	
Potencia (2.100 rpm)	kW - HP	53,7 - 73,0
Cilindrada	cc	3.319
Cantidad de cilindros	nº	4
Enfriamiento	agua	
Consumo	lt/h	8,7
Alternador	V (A)	12 (55)
Batería	V (Ah)	12 (100)

## INSTALACIÓN HIDRÁULICA

Tipo de instalación	Load Sensing con distribuidor "Flow Sharing" a 11 elementos	
Tipología bombas	1 bomba hidráulica LS con capacidad variable y control eléctrico + 1 bomba de engranajes	
Cilindrada bombas	cc	84 + 9
Capacidad bombas	lt/min	185 + 19
Presión máx. de calibrado instalación	bar	290 - 200 - 35
Caudal circuitos auxiliares (presión max):	lt/min (bar)	
AUX 1 simple o doble efecto prioritario		100 / 100 (200)
AUX 2 doble efecto		90 / 80 (290)
AUX 3 doble efecto		50 / 50 (290)

## PRESTACIONES

Máx. profundidad de excavación brazo estándar (brazo opcional)	mm	4.570 (4.920)
Altura máx. descarga con cabina brazo estándar (brazo opcional)	mm	6.070 (6.370)
Fuerza de desgarro en la cuchara (brazo estándar) ISO 6015	daN	5.500
Fuerza de rotura en el brazo (brazo estándar) ISO 6015	daN	4.350
Fuerza de tracción	daN	7.960
Presión al suelo con orugas de goma	kg/cm <sup>2</sup>	0,46
Declive superable	60% - 30°	

## DIMENSIONES

Anchura máxima	mm	2.320
Altura total	mm	2.560
Radio de rotación trasero	mm	1.155
Longitud brazo estándar (brazo opcional)	mm	1.760 (2.110)
Anchura orugas	mm	450
Cantidad rodillos (de cada lado)	nº	5/1 (orugas de goma) 6/1 (orugas de acero)

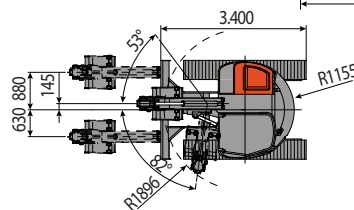
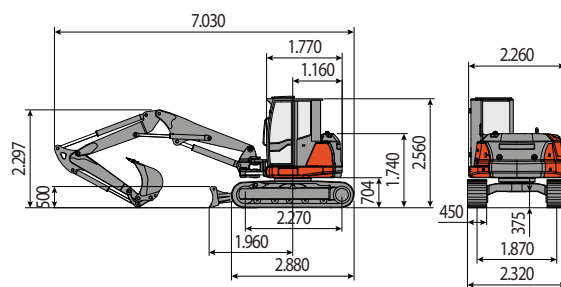
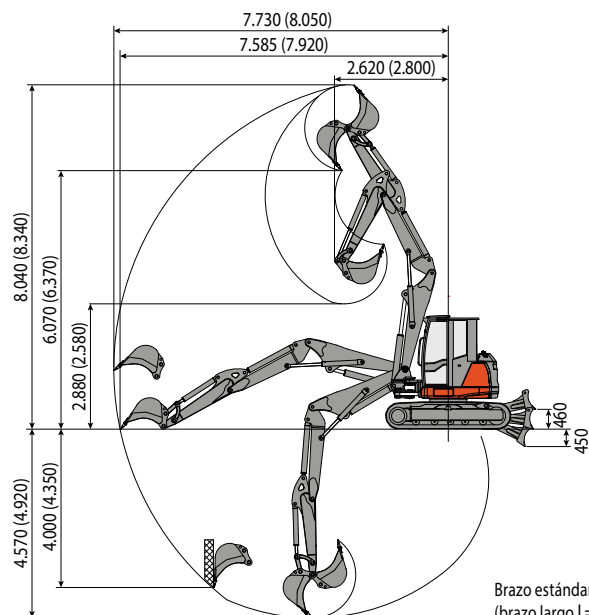
## REABASTECIMIENTOS

Depósito gasóleo	lt	105
Depósito aceite hidráulico	lt	90
Capacidad sistema hidráulico	lt	120
Capacidad sistema de refrigeración	lt	25
Aceite motor	lt	10

## MANDOS

Primer brazo, brazo excavador, cuchara y rotación torreta	2 manipuladores con servomando	
Movimientos de las orugas (incluso contrarrotación)	2 palancas con servomando	
Hoja de empuje	palanca con servomando	
Instalación auxiliar alto caudal prioritario con retención AUX 1 (simple o doble efecto)	mando potenciométrico en manipulador dch	
Instalación auxiliar AUX 2 (doble efecto)	mando potenciométrico en manipulador dch	
Instalación auxiliar bajo caudal AUX 3 (doble efecto)	mando potenciométrico en manipulador izd	
Oscilación	mando potenciométrico en manipulador izd	

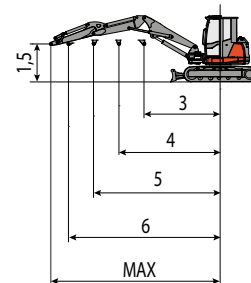
# ES 95 TR<sub>4</sub>



## CAPACIDAD DE ELEVACIÓN

Radio de acción respecto al centro de rotación (m)  
Capacidad de elevación (kg) a 1,5 m de altura

	3	4	5	6	MAX
Frontal y hoja baja	3690	3070	2480	1990	1730
Frontal y hoja alta	3150	2060	1450	1140	1050
Lateral	3150	1760	1300	990	840



La capacidad de elevación se basa en la norma ISO 10567 y no excede el 75% de la carga estática de vuelco o el 87% de la capacidad de elevación hidráulica de la máquina.



## EUROCOMACH



Sampierana S.p.A.

47021 S.Piero in Bagno (FC)

via Leonardo da Vinci, 40

Tel +39 0543.904211

Fax +39 0543.918520

www.eurocomach.com