

# DRIVE THE CHANGE



# LITHIUM



BR.2019.10.0095.02.01

## CORMIDI

## C85

MINI TRACK DUMPER



DRIVE THE CHANGE



## MASSIMA EFFICIENZA



Innumerevoli test hanno fatto sì che la C85 è in assoluto la macchina più performante ed affidabile della sua categoria, ed il risultato finale è quello di una macchina durevole nel tempo con costi di manutenzione ridotti a zero.

## SOTTOCARRO



Il sottocarro ottimizzato in ogni minimo dettaglio per la C85 è frutto delle esperienze del Team Sviluppo della Cormidi, esperienza e competenza hanno portato alla realizzazione di un sottocarro senza eguali.

## SEMPLICEMENTE INCREDIBILE



Il minidumper per eccellenza facile da usare robusto e incredibile nelle prestazioni.

**CORMIDI**

**C85**  
MINI TRACK DUMPER



DRIVE THE CHANGE



# STRENGTHS

## DESIGN FUNZIONALE



Funzionalità, potenza e design racchiusi nella C85.

## LEVERS



Tutti i comandi sotto mano; ergonomia e facilità d'uso sono alcuni pregi del minidumper Cormidi.

## BENNA GIRVOLE



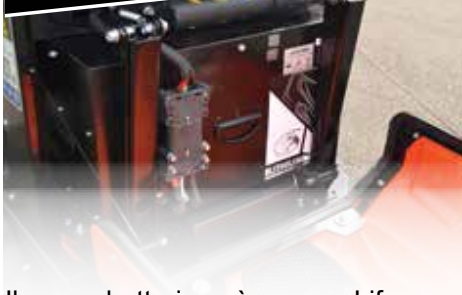
La benna girevole consente di scaricare in avanti il materiale oltre che poterlo portare all'interno del cassone.

## PRESA PER COLLEGARE LA BATTERIA



Con sistema di sgancio rapido, consente di collegare e scollegare immediatamente la batteria.

## PACCO BATTERIA RIMUOVIBILE



Il pacco batteria può essere Life P04, può essere rimosso con estrema facilità.

## INGRASSAGGIO FACILE



Sistema di ingrassaggio facile e veloce.

## CONTROLLO ELETTRONICO



unità di controllo elettronico Cormidi.

Sistema brevettato che consente velocità e potenza.

## PROTEZIONE CILINDRO



Protezione in metallo galvanizzato che protegge il pistone presente sul braccio.

## PEDANA RICHIUDIBILE



In situazioni dove è necessario avere una macchina più corta e possibile richiudere la pedana, oppure al contrario, mantenerla aperta per ospitare l'operatore

# CORMIDI

# C85

MINI TRACK DUMPER



DRIVE THE CHANGE

# PUNTI DI FORZA



RADIO COMANDO

La macchina può essere radiocomandata per lavori pericolosi.



GANCI DI SOLLEVAMENTO

Ganci in acciaio per legare e sollevare il minidumper in tutta sicurezza.



RULLI OSCILLANTI

Il sottocarro della macchina è equipaggiato con rulli oscillanti per seguire il profilo del terreno per maggiore stabilità e comfort.



CORMIDI COCKPIT

Display 3.5 "touch screen

Il touchscreen 3,5 "Diplay ti consente di visualizzare tutte le impostazioni della macchina e di scegliere il livello di potenza/velocità della macchina.

Dal display è possibile selezionare 3 modalità di potenza e velocità:

- **Std normal speed**  
lunga durata della batteria.
- **PF (Performance mode)**  
Media velocità, medio consumo batt..
- **HP (Hyper Performance)**  
Alta velocità, alto consumo batteria.

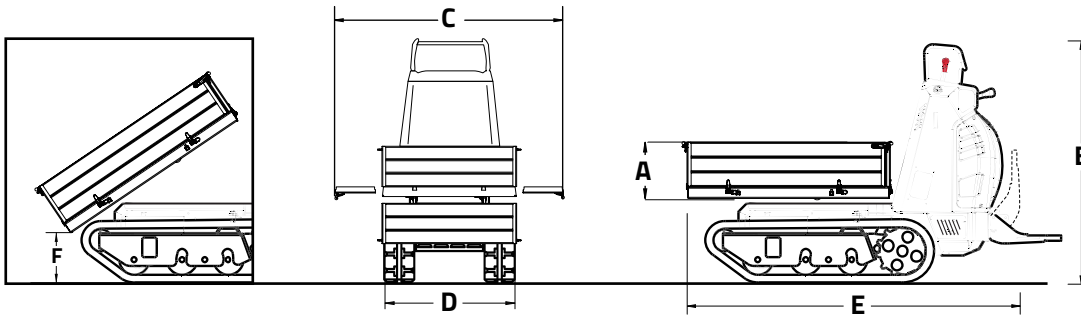




# AGRI (RIA)



**BATTERY CORMIDI**  
**100 %**



	mm	inch.
A	305	12.0
B	1336	52.6
C	1356	53.4
D	810	31.9
E	1950	76.8
F	260	10.2

**OPERATIVE  
CAPACITY**

**Battery**

**800 kg**

**1764 Lb**

**TOTAL  
WEIGHT**

**536 kg**

**1181.7 Lb**

**STRUCK**

**0,19 m<sup>3</sup>**

**0.25 yd<sup>3</sup>**

**HEAPED SAE**

**0,31 m<sup>3</sup>**

**0,41 yd<sup>3</sup>**

**CORMIDI**

**CBS**  
MINI TRACK DUMPER



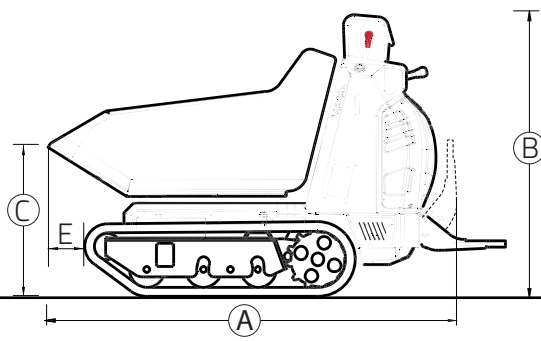
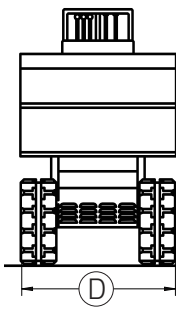
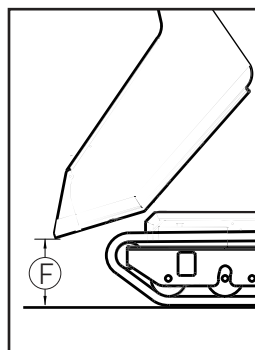
DRIVE THE CHANGE



# DUMPER (RI)



**BATTERY CORMIDI**  
**100 %**



	mm		inch.
A	2120	A	83.5
B	1336	B	52.6
C	739	C	29.1
D	810	D	31.9
E	285	E	11.22
F	250	F	9.84

**CAPACITA' OPERATIVA**

**Batteria**

**800 kg**

**1764 Lb**

**PESO TOTALE**

**566 kg**

**1248 Lb**

**RASO**

**0,28 m<sup>3</sup>**

**0.37 yd<sup>3</sup>**

**COLMO SAE**

**0,36 m<sup>3</sup>**

**0.47 yd<sup>3</sup>**

**CORMIDI**

**CBS**  
MINI TRACK DUMPER

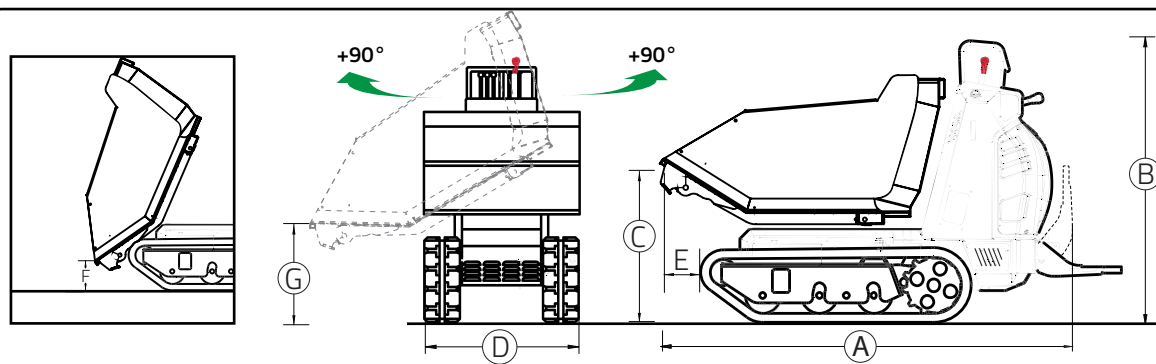




# DUMPER (RIX)



**BATTERY CORMIDI**  
**100 %**



	mm	inch.
A	1860	A 73.2
B	1336	B 52.6
C	790	C 31.1
D	810	D 31.9
E	240	E 9.45
F	580	E 22.8
G	290	G 11.4

CAPACITA'  
OPERATIVA

**Batteria**

**800 kg**

**1764 Lb**

PESO  
TOTALE

**632 kg**

**1.393,3 Lb**

RASO

**0,33 m<sup>3</sup>**

**0.43 yd<sup>3</sup>**

COLMO SAE

**0,42 m<sup>3</sup>**

**0.55 yd<sup>3</sup>**

**CORMIDI**

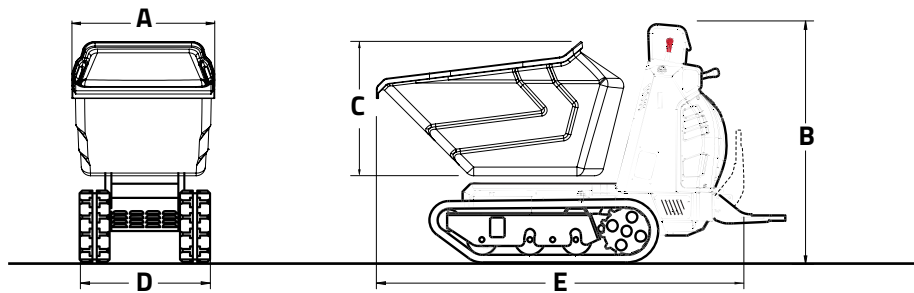
**CBS**  
MINI TRACK DUMPER



DRIVE THE CHANGE



# DUMPER (RI-Poly)



	mm	inch.
A	777	28.8
B	1336	52.6
C	730	29.1
D	810	31.9
E	1900	74.8

CAPACITA'  
OPERATIVA

**Battery**

**800 kg**

**1764 Lb**

PESO  
TOTALE

**528 kg**

**1164 Lb**

RASO

**0,39 m<sup>3</sup>**

**0.51 yd<sup>3</sup>**

COLMO SAE

**0,53 m<sup>3</sup>**

**0.69 yd<sup>3</sup>**

**CORMIDI**

**CBS**  
MINI TRACK DUMPER



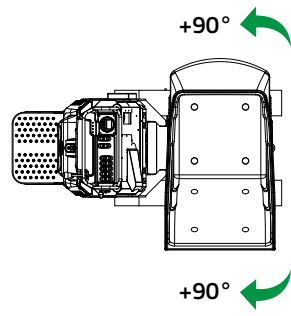
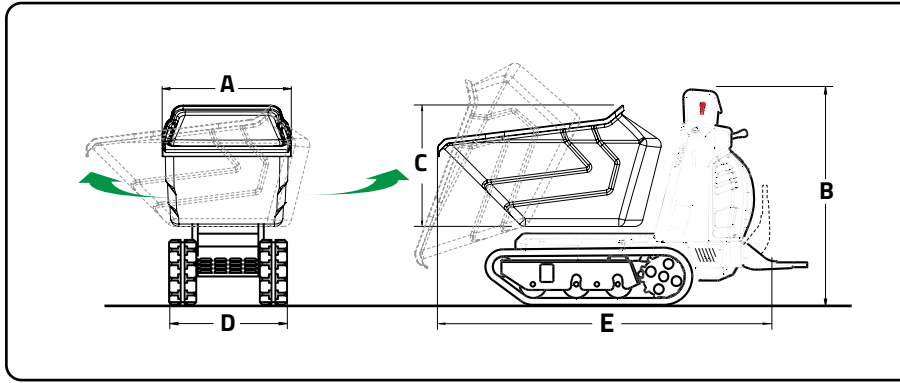
DRIVE THE CHANGE



# DUMPER (RIX-Poly)



**BATTERY CORMIDI**  
**100 %**



	mm	inch.
A	777	28.8
B	1336	52.6
C	730	29.1
D	810	31.9
E	1900	74.8

	Batteria
CAPACITA' OPERATIVA	800 kg 1764 Lb
PESO TOTALE	568 kg 1252 Lb
RASO	0,39 m <sup>3</sup> 0.51 yd <sup>3</sup>
COLMO SAE	0,53 m <sup>3</sup> 0.69 yd <sup>3</sup>

**CORMIDI**

**CBS**  
MINI TRACK DUMPER

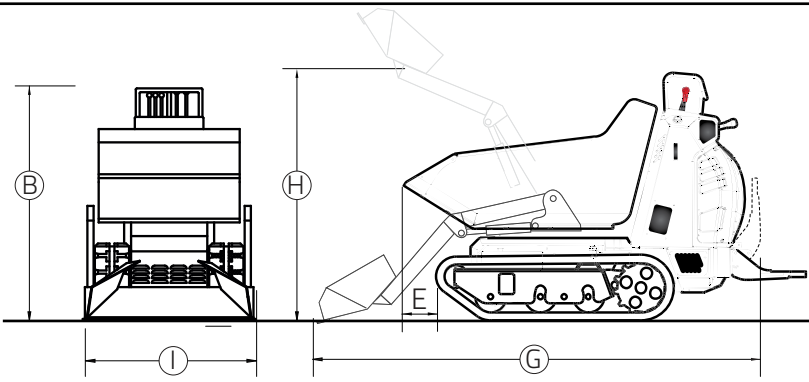
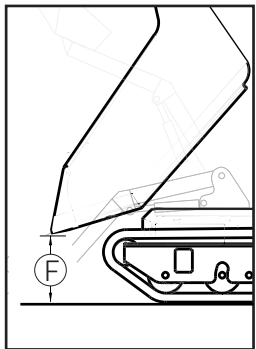




# AUTOCARICANTE (AC-ACW)



**BATTERY CORMIDI**  
**100 %**



	mm	inch.
B	1336	B 52.6
G	2595	G 102.2
I	835	I 32.9
H	1490	H 58.7
F	280	F 11.0
E	285	E 11.2

**CAPACITA' OPERATIVA**

**Batteria**

**800 kg**

**1764 Lb**

**PESO TOTALE**

**637 kg**

**1404 Lb**

**RASO**

**0,25 m<sup>3</sup>**

**0.33 yd<sup>3</sup>**

**COLMO SAE**

**0,34 m<sup>3</sup>**

**0.44 yd<sup>3</sup>**

**CORMIDI**

**CBS**  
MINI TRACK DUMPER

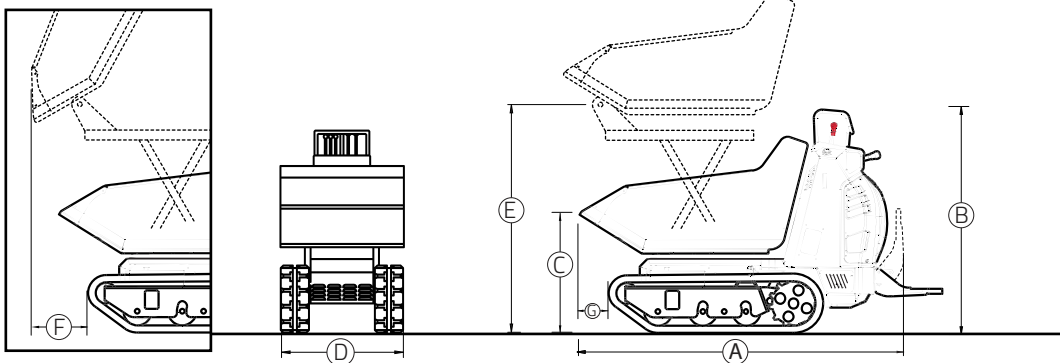




# HI-TIP (HI)



**BATTERY CORMIDI**  
**100 %**



	mm		inch.
A	1926	A	75.8
B	1336	B	52.6
C	739	C	29.1
D	810	D	31.9
E	1500	E	59.1
F	830	F	32.7
G	260	G	10.2

**CAPACITA'  
OPERATIVA**

**Batteria**

**800 kg**

**1764 Lb**

**PESO  
TOTALE**

**643 kg**

**1418 Lb**

**RASO**

**0,28 m<sup>3</sup>**

**0.33 yd<sup>3</sup>**

**COLMO SAE**

**0,36 m<sup>3</sup>**

**0.45 yd<sup>3</sup>**

# CORMIDI

# CBS

MINI TRACK DUMPER



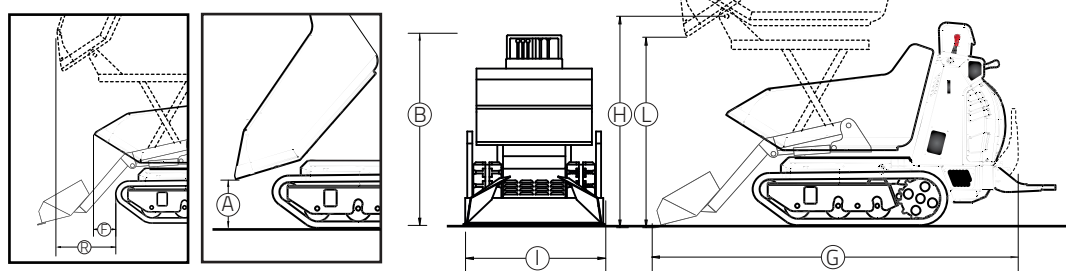
DRIVE THE CHANGE



# HI-TIP e AUTOCARICANTE (HIAC-HIACW)



**BATTERY CORMIDI  
100 %**



	mm		inch.
A	620	A	24.2
B	1336	B	52.6
G	2595	G	102.2
I	835	I	32.9
H	1500	H	59.1
L	1345	L	53.0
F	260	F	10.2
R	830	F	32.7

	Batteria
CAPACITA' OPERATIVA	800 kg 1764 Lb
PESO TOTALE	740 kg 1631 Lb
RASO	0,25 m <sup>3</sup> 0.33 yd <sup>3</sup>
COLMO SAE	0,34 m <sup>3</sup> 0.44 yd <sup>3</sup>

**CORMIDI**

**CBS**  
MINI TRACK DUMPER

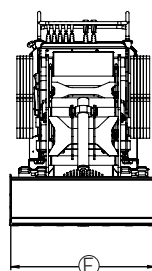
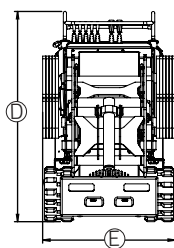
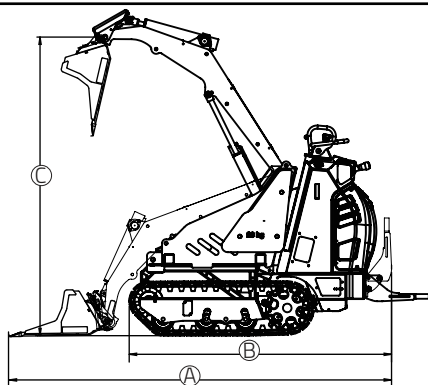




# MINI CARICATORE (ML)



**BATTERY CORMIDI**  
**100%**



	mm	inch.
A	2600	A 102.4
B	1654	B 65.1
C	1884	C 74.2
D	1326	D 52.2
E	837	E 33.0
F	860	E 33.9

**PESO TOTALE**

**Battery**

**788 kg**

**1737 Lb**

**CAPACITA' DI RIBALTAMENTO**

**PRESSIONE A TERRA**

**SENZA CONTRAPPESO**

**552 kg**

**1217 Lb**

**SENZA CONTRAPPESO**

**0,298 Kg/cm<sup>2</sup>**

**4.24 psi**

**CON CONTRAPPESO**  
**120 KG / 264 LBS**

**643 kg**

**1417.58**

**CON CONTRAPPESO**  
**120 KG / 264 LBS**

**0,341 Kg/cm<sup>2</sup>**

**4.85 psi**

**CORMIDI**

**CBS**  
MINI TRACK DUMPER



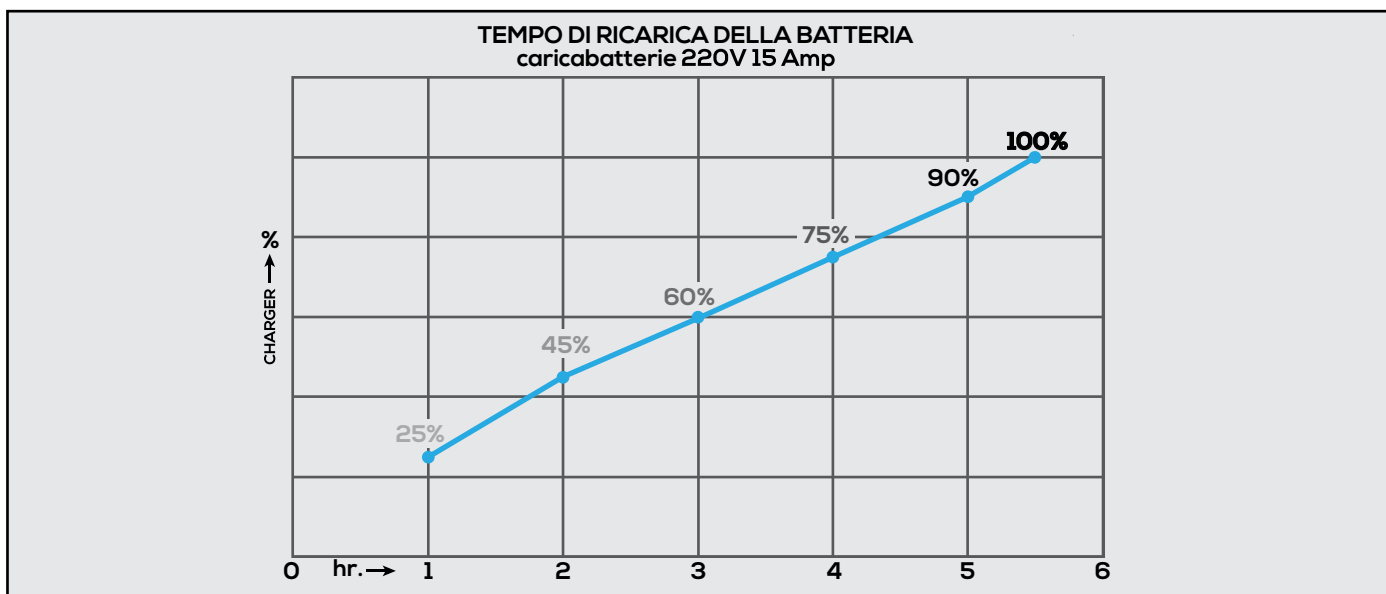
DRIVE THE CHANGE



# DATI TECNICI

Dati tecnici

	METRIC   U.S.	
<b>MOTORE</b>		
Potenza 100%	5500 w	<b>C85-E</b>
Picco di potenza	6500 w	●
Voltaggio	24VAC	●
Corrente	414 AH	●
Tecnologia Can bus	Si	●
<b>SOTTOCARRO</b>		
Tipo	2x circuito chiuso idrostatica	●
Pompa idraulica	2 pompe a pistoni variabili	●
<b>SOTTOCARRO</b>		
Larghezza del cingolo	180 mm (7.1 in)	●
Rulli oscillanti	2x2	●
<b>SISTEMA IDRAULICO</b>		
Pompa idraulica	Raffreddato ad olio con elettroventola ad ingranaggi	●
Flusso std	1x7 l/min (1x1.84 gpm)	●
Pressione max	150 bar (2180 psi)	●
<b>PRESTAZIONI E DIMENSIONI</b>		
Impostazioni schermo touch screen	Si	●
Velocità max	(4,5 Km/h)(2.79 mph)	●
Capacità operativa	800 kg (1762 lb)	●
Peso a secco	da 511 kg/1127 lb a 800 kg/1764 lb	●
Capacità lorda	0.28 m <sup>3</sup> (0.37 yd <sup>3</sup> ) 0.53 m <sup>3</sup> (0.69 yd <sup>3</sup> )	●
Freno di stazionamento	Si	●
<b>BATTERIA</b>		
Capacità	11,8 kw	●
Volt	24	●
Tipo	LiFe PO4	●
Durata del ciclo	>3000	●
Tecnologia Can Bus	Si	●
<b>CARICA BATTERIA</b>		
Monofase 220/110 V	5 hr (100%)	●
Sistema trifase 380 V (Option)	2,5 hr (100%)	●



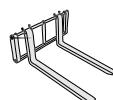
# ACCESSORI

Radiocomando



Solo per le versioni ML - Acw - Hiacw

Forche



Lama







note

---

---

---

---

---

---

---

---

---

---

---





# DRIVE THE CHANGE

Le macchine e gli accessori in questa brochure non sono vincolanti per la Cormidi srl, possono cambiare da una versione all'altra. La Cormidi si riserva il diritto di apportare modifiche senza preavviso, per cui i modelli e gli accessori indicati nella seguente brochure sono solo indicativi.



Via Fonte, 342 Roccadaspide  
(SA) Italy  
ph. +39 0828 943688  
fax +39 0828 943963

## CORMIDI

25 Broad St, Norwalk  
CT 06851, USA  
ph. +1 203-846-6120  
art@cormidiusa.com

