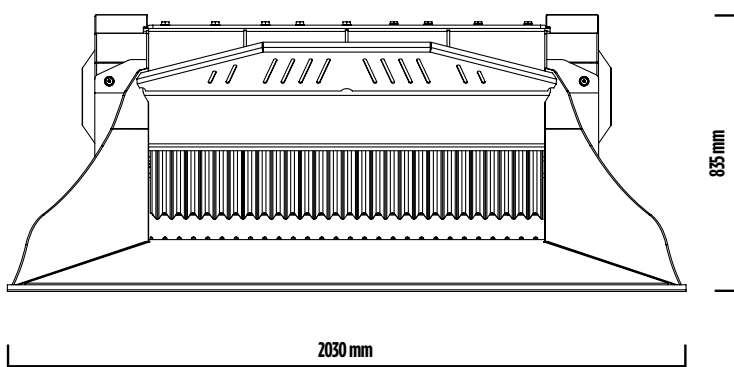
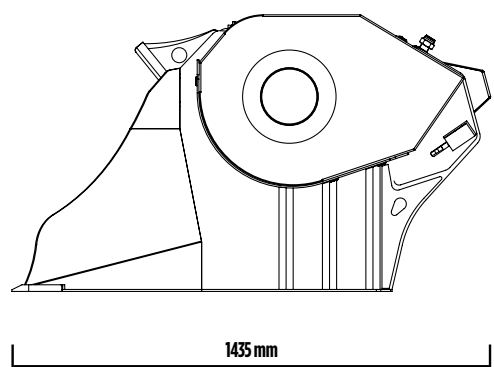
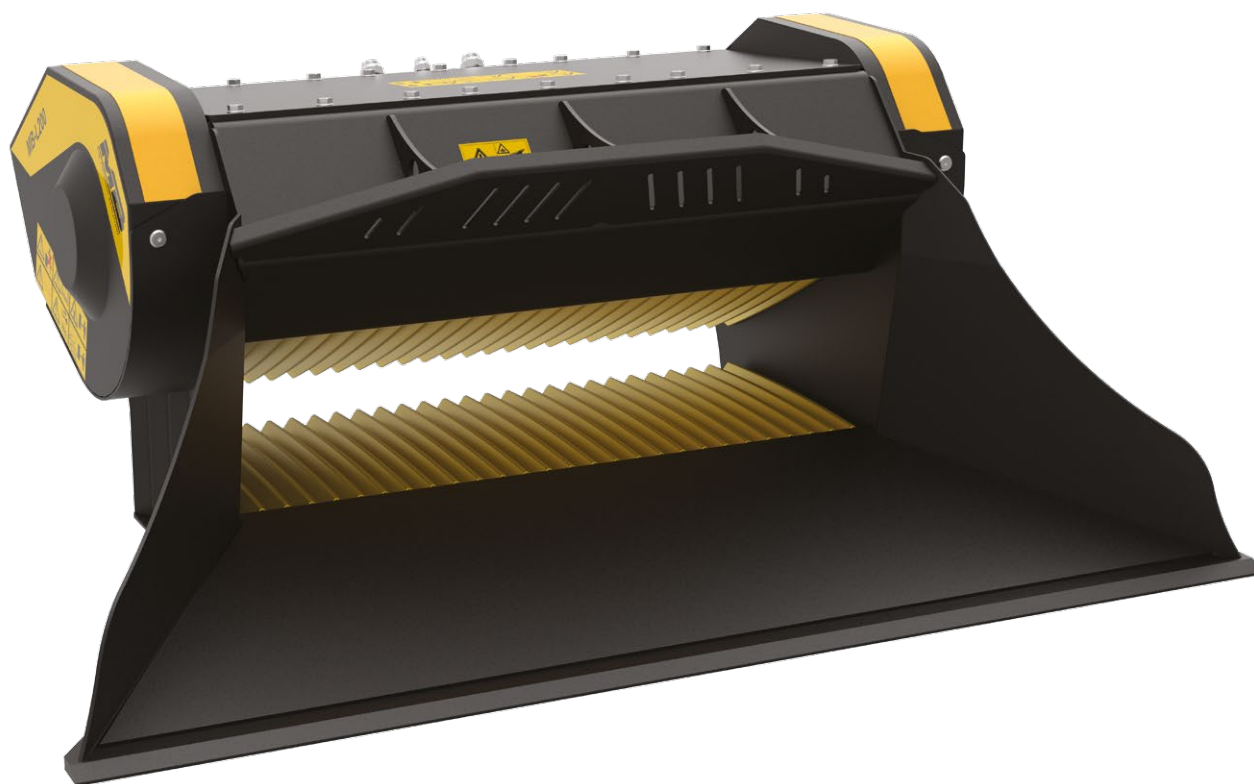


# MB-L200 S2





## MB-L200 S2

MB-L200 es el modelo más grande de las trituradoras MB diseñada específicamente para cargadoras, minicargadoras y retroexcavadoras. Gracias a sus dimensiones, permite alcanzar la máxima productividad de la gama MB-L manteniendo al mismo tiempo sin alterar las características de eficiencia y resistencia, típicas de los productos MB.



## ACCESORIOS

KIT DE RECAMBIOS  
CONTADOR DE HORAS  
NEBULIZADOR  
24 MESES DE GARANTÍA

## ÁREAS DE APLICACIÓN

RECICLAJE  
OBRAS RESIDENCIALES DE TAMAÑOS MEDIOS  
OBRAS COMERCIALES DE TAMAÑOS PEQUEÑOS  
PEQUEÑAS DEMOLICIONES

## CARACTERÍSTICAS TÉCNICAS

MÁQUINA OPERADORA	CAPACIDAD DE CARGA	TAMAÑO DE LA BOCA DE ENTRADA	ADJUSTE TRITURADORA EN SALIDA	DIMENSIONES
 ≥ 6 Ton	0,45 m <sup>3</sup>	L 1150 H 260 mm	≥ 15 ≤ 60 mm	1435 x 2030 H 835 mm
 ≥ 7 ≤ 10 Ton				
CAUDAL MÍNIMO DE ACEITE (L/MIN)	PRESIÓN MÍNIMA	CONTRAPRESIÓN MÁXIMA	PESO	PRODUCCIÓN MÁXIMA
120 l/min.	200 bar	20 bar	1,50 Ton	22 m <sup>3</sup> /h