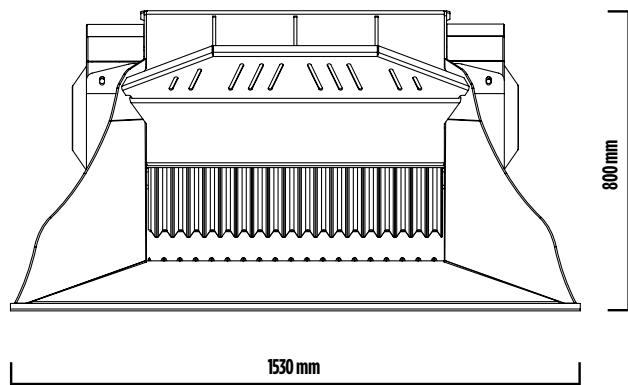
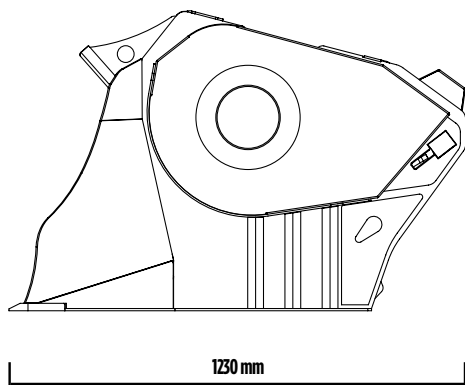
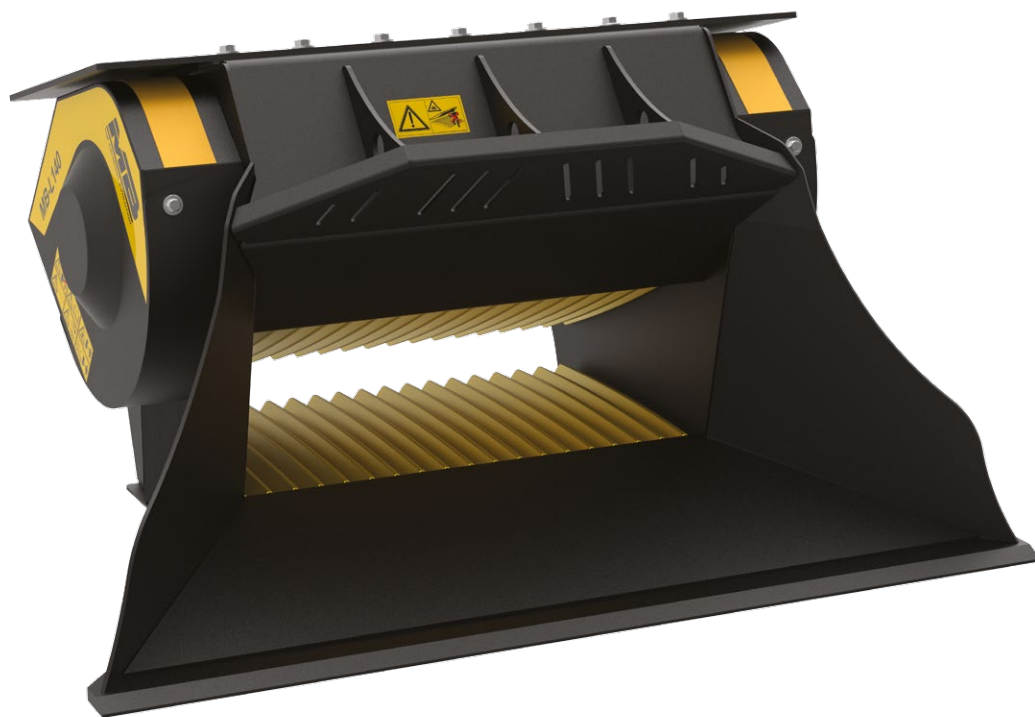
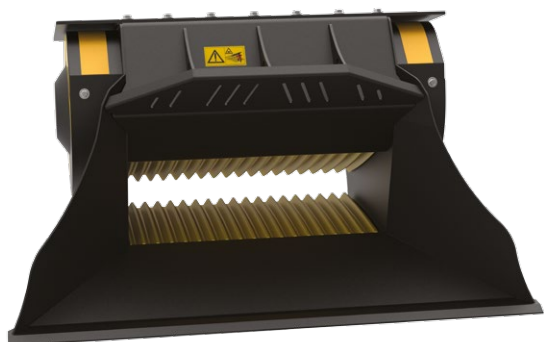


MB-L140 S2





MB-L140 S2

La trituradora MB-L140 es el modelo más versátil de la gama MB-L y se adapta a la mayor parte de las máquinas operativas. Compacta y fácil de manejar, ofrece una alta productividad y estándares de calidad. El modelo MB-L140 combina las características técnicas de las cucharas trituradoras a la practicidad de los accesorios de pequeños tamaños.



ACCESORIOS

KIT DE RECAMBIOS
CONTADOR DE HORAS
NEBULIZADOR
24 MESES DE GARANTÍA

ÁREAS DE APLICACIÓN

RECICLAJE
OBRAS RESIDENCIALES DE TAMAÑOS MEDIOS
OBRAS COMERCIALES DE TAMAÑOS PEQUEÑOS
PEQUEÑAS DEMOLICIONES

CARACTERÍSTICAS TÉCNICAS

MÁQUINA OPERADORA	CAPACIDAD DE CARGA	TAMAÑO DE LA BOCA DE ENTRADA	ADJUSTE TRITURADORA EN SALIDA	DIMENSIONES
 ≥ 3 Ton	0,25 m ³	L 740 H 250 mm	≥ 15 ≤ 60 mm	1230 x 1530 H 800 mm
 ≥ 6 ≤ 8 Ton				
CAUDAL MÍNIMO DE ACEITE (L/MIN)	PRESIÓN MÍNIMA	CONTRAPRESIÓN MÁXIMA	PESO	PRODUCCIÓN MÁXIMA
98 l/min.	200 bar	20 bar	0,98 Ton	16 m ³ /h