

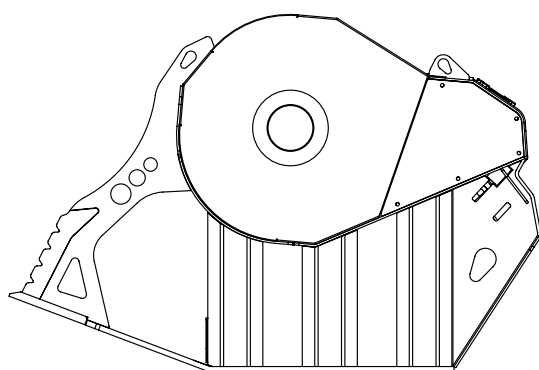
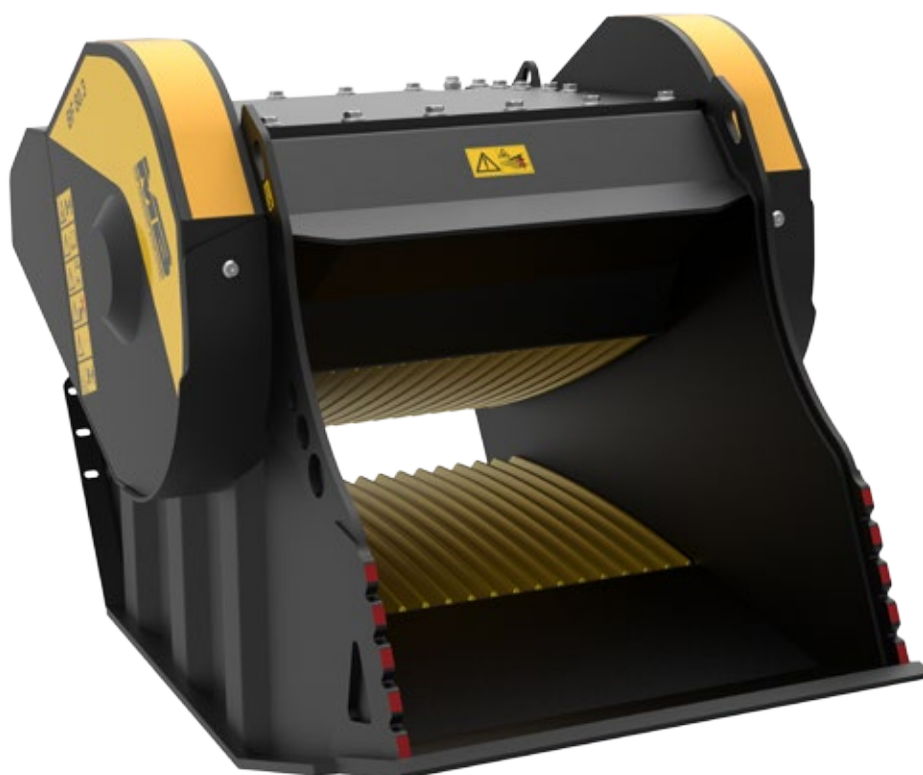
BF 80.3 S4



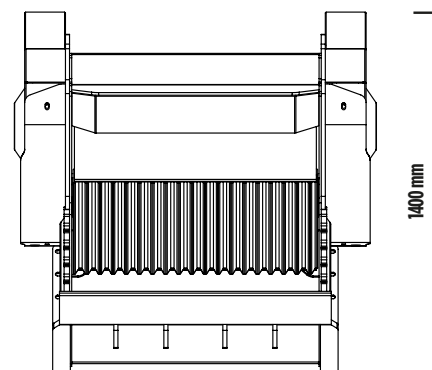
NEW!

- + PRODUCTIVA
- + CONFIABLE
- + ROBUSTA

- + EQUILIBRADA
- + COMPACTA
- + FÁCIL MANTENIMIENTO



2050 mm



1300 mm

1400 mm

NEW!

DESCUBRE
MÁS



SPANISH



BF 80.3 S4

La cuchara trituradora BF80.3 es compacta, versátil y adecuada en las operaciones de trituración y reciclaje, ya sea al externo, como en ambientes cerrados. El peso y el tamaño reducido facilitan los desplazamientos, haciendolos rápidos y de bajo costo, manteniendo al mismo tiempo una alta eficiencia y la productividad.

ACCESORIOS

- KIT DE RECAMBIOS
- ENGANCHE FIJO
- ENGANCHE RÁPIDO
- ELECTROIMÁN
- CONTADOR DE HORAS
- KIT NEBULIZADOR
- 24 MESES DE GARANTÍA

ÁREAS DE APLICACIÓN

- RECICLAJE
- OBRAS URBANAS
- OBRAS VIALES
- DEMOLICIONES
- EXCAVACIONES
- MINAS
- FUNDICIONES
- AMBIENTES CERRADOS

CARACTERÍSTICAS TÉCNICAS

MÁQUINA OPERADORA	CAPACIDAD DE CARGA	TAMAÑO DE LA BOCA DE ENTRADA	AJUSTE DE LA CUCHARA EN SALIDA	DIMENSIONES
 ≥ 18,5 Ton	0,70 m ³	L 850 H 510 mm	≥ 15 ≤ 135 mm	2050 x 1300 H 1400 mm
CAUDAL MÍNIMO DE ACEITE (L/MIN)	PRESIÓN MÍNIMA	CONTRAPRESIÓN MÁXIMA	PESO	PRODUCCIÓN MÁXIMA
160 l/min.	220 bar	10 bar	3 Ton	34 m ³ /h

Los datos indicados no son vinculantes, puesto que el fabricante se reserva la posibilidad de aportar mejoras a sus propios productos en cualquier momento y sin preaviso. Las referencias al peso de la excavadora son indicativas y pueden ser objeto de modificaciones. Considerar una tolerancia del 20%.

Rev. 2017 / 03